



Caldaie
a combustibile
solido

SOLIDA



 **sime**[®]



SOLIDA

La soluzione ai problemi energetici

Solida è la caldaia in ghisa per il solo riscaldamento a combustibile solido adatta a funzionare a legna, carbone e, nella versione **Solida 8 PL**, anche a pellet.

Abbinando infatti alla caldaia un apposito kit è possibile il funzionamento a pellet in automatico con autonomia variabile in funzione del contenitore abbinato.

Sime pone particolare attenzione agli attuali problemi energetici e risponde alla necessità di trovare nuove fonti di energia proponendo al mercato una gamma di prodotti completa. **Solida** è disponibile in sei modelli con potenze comprese tra i 16,3 e i 39,5 kW. La gamma **Solida** beneficia delle medesime verifiche e controlli di qualità a cui sono sottoposte tutte le caldaie prodotte da Sime.

Un'anima in ghisa

La ghisa è una lega che mantiene inalterate le sue caratteristiche nel tempo ed è sinonimo di affidabilità, resistenza all'usura e facilità di manutenzione. La conformazione degli elementi permette combustioni ottimali che riducono le emissioni di gas nocivi nell'ambiente.

L'adeguata coibentazione del corpo in ghisa, avvolto da un materassino di lana di vetro ad alta densità e spessore, garantisce il perfetto isolamento della caldaia **Solida**.

Questo è il risultato della consolidata esperienza che Sime ha accumulato negli anni nella progettazione degli scambiatori in ghisa.



Elemento in ghisa

Semplicità e sicurezza



L'ampia porta di caricamento di **Solida** facilita la carica e rende pratico l'accesso al cassetto raccogli cenere per la pulizia. La cappa raccogli fumo di **Solida** è completa di registro per la regolazione del tiraggio per agevolare le operazioni di messa a regime della caldaia.

Inoltre la regolazione della portata d'aria necessaria per la combustione è assicurata da un automatismo che agisce sull'apertura dello sportello dell'aria in base alla temperatura impostata. **Solida** prevede come optional uno scaricatore termico per la dissipazione dell'energia in eccesso ed una griglia mobile con la funzione di far scendere la cenere prodotta dalla combustione direttamente nel serbatoio di raccolta lasciando spazio al passaggio dell'aria comburente.

La praticità del pellet

Abbinando a **Solida 8 PL** l'apposito kit di trasformazione a pellet è possibile far funzionare la caldaia in modalità completamente automatica.

Il kit pellet è composto da: bruciatore a due stadi, alimentatore del pellet con gruppo motoriduttore, controllo elettronico per la regolazione automatica del bruciatore e contenitori da 200, 300 e 500 litri di combustibile che permettono un'autonomia fino ad oltre due settimane.

Solida 8 PL rientra in **Classe 3** secondo EN 303-5, il massimo risultato ottenibile per quanto riguarda rendimenti e limiti di emissioni inquinanti.



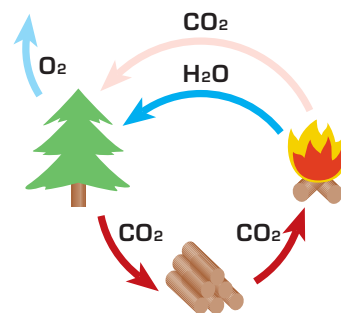
Solida 8 PL con kit pellet da 200 litri

I vantaggi del pellet

Usare i pellets per riscaldare aiuta l'ambiente, in quanto la loro combustione non aumenta la quantità di CO₂ nell'atmosfera.

Oltre ad essere un combustibile ecologico il pellet presenta anche dei vantaggi tecnici. Mentre la legna normale presenta un potere calorifico di 4,4 Kw/Kg (con il 15 % di umidità e 18 mesi di

stagionatura), quello del pellet è di 5,3 Kw/kg. La densità energetica del pellet è circa due volte superiore al legno in pezzi.



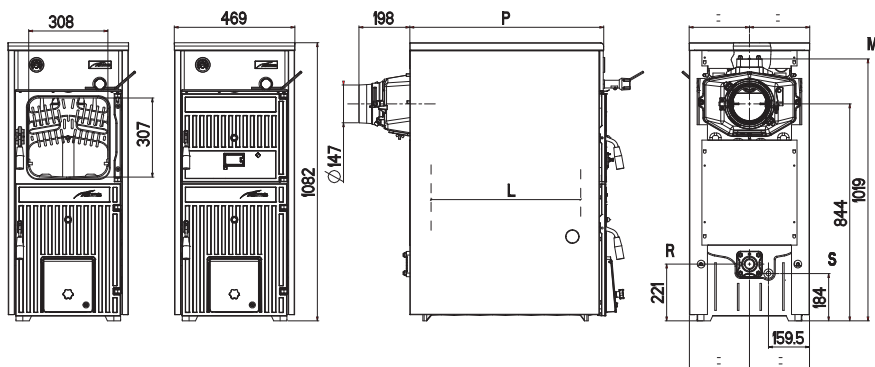
Dati tecnici

		3	4	5	6	7	8	8 PL
Potenza termica (carbone)*	kW	16,3	20,9	25,6	30,2	34,9	39,5	7,9 ÷ 26,3**
	kcal/h	14.000	18.000	22.000	26.000	30.000	34.000	6.800 ÷ 22.600**
Funzionamento a carbone								
Durata di una carica	h	2	2	2	2	2	2	-
Volume di carica	dm ³	17,0	25,5	34,0	42,5	51,0	59,5	-
Depressione minima al camino	mbar	0,08	0,10	0,12	0,13	0,15	0,18	-
Dimensioni								
P (profondità)	mm	355	455	555	655	755	855	855
L (profondità camera combustione)	mm	190	290	390	490	590	690	690
Elementi di ghisa	n°	3	4	5	6	7	8	8
Pressione max esercizio	bar	4	4	4	4	4	4	4
Pressione di collaudo	bar	6	6	6	6	6	6	6
Capacità caldaia	l	23	27	31	35	39	43	43
Perdite di carico lato acqua (Δt 10°C)	mbar	12	17	26	29	34	40	40
Peso	kg	190	225	270	310	345	385	385

* Per il funzionamento con legno duro (betulla - quercia - olivo) la potenza termica si riduce di circa il 10%

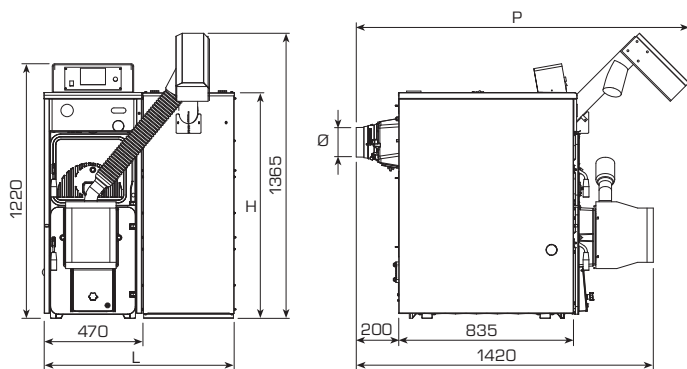
** Funzionamento a pellet con rendimento minimo 79,1% e rendimento massimo 86,0%

Misure d'ingombro - Collegamenti idraulici



Allacciamenti

M	Mandata impianto	2"
R	Ritorno impianto	2"
S	Scarico caldaia	1/2"



Kit trasformazione a pellet

Capacità serbatoio litri	Autonomia con una carica	Dimensioni (mm)			
		L	P	H	Ø
200	circa 1 settimana	910	1590	1080	150
300	circa 1,5 settimane	910	1590	1380	150
500	oltre 2 settimane	1110	1590	1480	150

Fonderie SIME S.p.A. si riserva di variare in qualunque momento e senza preavviso i propri prodotti nell'intento di migliorarli senza pregiudicare le caratteristiche essenziali. Questo prospetto pertanto non può essere considerato come un contratto nei confronti di terzi.



Fonderie Sime S.p.A • Via Garbo, 27 • 37045 Legnago (Vr) Italy • Tel. +39 0442 631111 • Fax +39 0442 631291
Per informazioni su vendita e assistenza dei prodotti Sime consultare il sito: www.sime.it