

Finestra per tetti piani con basamento: luce dal tetto!

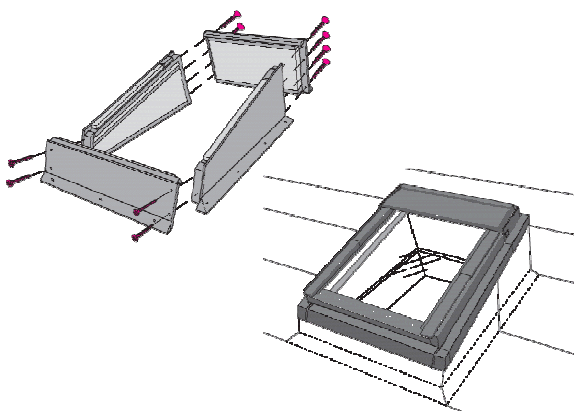
VELUX®



Installare finestre VELUX su tetti privi di pendenza quali i tetti piani e terrazze? Oggi si può!

Dove in passato l'unica soluzione possibile era rappresentata dalla realizzazione in opera di strutture murarie per la creazione della pendenza minima o dall'installazione di cupolini di tipo industriale, oggi c'è una soluzione affidabile, qualitativa e di semplice installazione.

La soluzione assicura tutti i vantaggi di una tradizionale finestra per tetti VELUX (isolamento, estetica e funzionalità).



- Semplice assemblaggio delle pareti in legno coibentato
- Disponibile sia nella variante legno sia con finitura bianca
- Operabilità manuale o elettrica (INTEGRA)
- Ampia disponibilità di misure
- E' possibile installare tende interne, tende esterne e persiane



Cantiere in fase di realizzazione con finestre per tetti piani con basamento VELUX

Rivenditore di zona

Antonio Facchini
1955
CERAMICHE SANITARI

www.antoniofacchini.it - afacchini@libero.it - Via Salceto SORA - 0776 831982

Contattaci per ogni informazione e per la consulenza sul prodotto, la posa e l'installazione.